



**Изготавливается по заказу ГУВО МВД России в
АО "РИЭЛТА"**

**ИЗВЕЩАТЕЛЬ ОХРАННЫЙ
ПОВЕРХНОСТНЫЙ ВИБРАЦИОННЫЙ
ИО313-5 "ШОРОХ-2"**

**Руководство по эксплуатации
ЯЛКГ.425139.003 РЭ**



ОС03

СОДЕРЖАНИЕ

1. Описание и работа изделия.....	4
1.1. Назначение изделия	4
1.2. Технические характеристики.....	6
1.3. Устройство и работа	11
1.4. Маркирование и пломбирование.....	14
1.5. Упаковка.....	15
2. Подготовка изделия к использованию.....	17
2.1. Проверка технического состояния	17
2.2. Порядок установки	21
2.3. Порядок настройки.....	24
3. Использование изделия	27
4. Техническое обслуживание изделия.....	29
5. Транспортирование и хранение	30
Приложение А. Перечень контрольно-измерительной аппаратуры.....	33
Приложение Б. Схема соединений для пролверки извещателей	35
Приложение В. Варианты размещения извещателя на охраняемых конструкциях.....	35
Приложение Г. Разметка для крепления извещателя	39
Приложение Д. Схемы подключения извещателя для эксплуатации.....	42

Настоящее руководство по эксплуатации предназначено для изучения принципа работы, правильного использования, хранения и технического обслуживания извещателей охранных поверхностных вибрационных ИО313-5/1 "Шорох-2" и ИО313-5/2 "Шорох-2-10" (в дальнейшем - извещатели).

К работам по монтажу, установке, обслуживанию и эксплуатации извещателя допускаются лица, имеющие квалификацию электромонтера охранно-пожарной сигнализации не ниже пятого разряда и допущенные к работе с электроустановками до 1000 В.

1. Описание и работа изделия

1.1. Назначение изделия

1.1.1. Извещатели предназначены для обнаружения преднамеренного разрушения строительных конструкций в виде бетонных стен и перекрытий толщиной не менее 0,12 м, кирпичных стен толщиной не менее 0,15 м, деревянных конструкций (дверь, переплет оконной рамы, потолочное перекрытие и т.п.) толщиной материала от 20 до 40 мм, фанеры толщиной не менее 4 мм, конструкций из древесностружечных плит толщиной не менее 15 мм, типовых металлических сейфов, шкафов и банкоматов с последующей выдачей извещения о тревоге на пульт централизованного наблюдения (ПЦН) или прибор приемно-контрольный (ППК) размыканием шлейфа сигнализации (ШС) контактами исполнительного реле.

1.1.2. Извещатели "Шорох-2" выпускаются в двух конструктивных исполнениях:

- извещатель ИО 313-5/1 "Шорох-2" имеет одноблочную конструкцию;
- извещатель ИО 313-5/2 "Шорох-2-10" имеет многоблочную конструкцию, включающую в себя блок обработки сигналов (БОС) и несколько датчиков вибрации (ДВ).

1.1.3. Электропитание извещателя осуществляется от источника постоянного тока номинальным напряжением 12 В, имеющего амплитуду пульсаций выходного напряжения не более 100 мВ при токе нагрузки:

- не менее 25 мА для извещателя "Шорох-2";
- не менее 75 мА для извещателя "Шорох-2-10".

1.1.4. В извещателях предусмотрены:

- автоматический выбор алгоритма работы микропроцессора в

зависимости от вида разрушающего воздействия;

- возможность регулировки чувствительности (дальности действия);
- режим тестирования;
- световая индикация состояния извещателя и помеховых вибраций охраняемой конструкции;
- возможность управления режимами индикации в зависимости от принятой тактики охраны на объекте (автоматически восстанавливаемая или фиксированная индикация извещения о тревоге);
- отключение индикации при необходимости маскирования извещателя;
- контроль соответствия напряжения электропитания извещателя установленному диапазону;
- защита от несанкционированного вскрытия корпуса;
- контроль линии, соединяющей ДВ с БОС (для извещателя "Шорох-2-10").

1.1.5. Извещатели формируют тревожное извещение путем размыкания контактов исполнительного реле, извещение о вскрытии корпуса - размыканием контактов микровыключателя. Максимальный коммутируемый ток - 30 мА, при напряжении не более 72 В.

1.1.6. По устойчивости к климатическим воздействиям окружающей среды исполнение извещателя соответствует ОХЛ4 по ОСТ 25 1099-83, но в диапазоне рабочих температур от 243 до 323 К (от минус 30 до плюс 50°С).

1.1.7. По устойчивости к механическим воздействиям исполнение извещателей соответствует категории размещения 4 по ОСТ 25 1099-83.

1.1.8. По защищенности от воздействия окружающей среды исполнение извещателей обыкновенное по ОСТ 25 1099-83.

1.1.9. Извещатели рассчитаны для непрерывной круглосуточной работы.

1.1.10. Извещатели относятся к изделиям конкретного назначения, вида I, непрерывного длительного применения, невосстанавливаемым, стареющим, неремонтируемым, обслуживаемым, контролируемым перед применением по ГОСТ 27.003-90.

1.1.11 По количеству зон обнаружения извещатель "Шорох-2" относится к однозонным извещателям, извещатель "Шорох-2-10" – к многозонным.

1.1.12 Извещатель "Шорох-2-10" обеспечивает взаимозаменяемость однотипных блоков.

1.2. Технические данные

1.2.1. Максимальная площадь, контролируемая извещателем "Шорох-2" или одним ДВ извещателя "Шорох-2-10", соответствует значениям, приведенным в таблице 1.1 для различных видов охраняемых конструкций.

Таблица 1.1

Вид охраняемой конструкции	Контролируемая площадь, м ² , не менее	Конфигурация охраняемой зоны
Сплошной бетонной, кирпичной и деревянной конструкции	12,0	Окружность радиусом 2,0 м
Металлический шкаф, дверь, оболочка блока механизмов банкомата	6,0	Вся внешняя поверхность при максимальном удалении границ охраняемой зоны 1,4 м
Металлический бронированный (засыпной) сейф, блок хранения денег банкомата	3,0	Вся внешняя поверхность при максимальном удалении границ охраняемой зоны 1,0 м

1.2.2. Максимальная рабочая дальность действия извещателя "Шорох-2" или одного ДВ извещателя "Шорох-2-10", установленного на отдельном элементе охраняемой конструкции, имеющем большую длину при малой ширине (доска, брус, переплет оконной рамы и т.п.), составляет не менее 2,0 м в каждую сторону охраняемого элемента конструкции.

1.2.3. Извещатель имеет две рабочие частоты.

1.2.4. Чувствительность извещателя обеспечивает регистрацию разрушающих воздействий на охраняемую конструкцию, производимых инструментами, основные виды которых представлены в таблице 1.2.

1.2.5. Время технической готовности извещателя к работе - не более 10 с.

1.2.6. Ток, потребления извещателей (при номинальном напряжении питания) - не более:

- 25 мА для извещателя "Шорох-2";
- 50 мА для извещателя "Шорох-2-10" в дежурном режиме (п.1.2.7.2);
- 75 мА для извещателя "Шорох-2-10" в аварийном режиме (п.1.2.7.5).

1.2.7. Информативность извещателя "Шорох-2" не менее семи, извещателя "Шорох-2-10" не менее восьми, а именно:

- индикация "Включение";
- извещение "Норма" (дежурный режим);
- извещение "Тревога-проникновение";
- извещение "Тревога-питание";

Таблица 1.2

Группа воздействий	Характеристики инструментов по ГОСТ Р 50862-96		
	Группа инструментов	Тип инструмента	Вид инструмента
I	4	Ручной режущий	Ручные коловороты, дрели с ручным приводом
	11	Термический режущий	Газорезущее, электродуговое оборудование
II	4	Ручной режущий	Пилы (ручные), напильники
	7	Электрический неударный	Электродрели
	8	Электрический вращательный с ударом	Электродрели с перфорацией, перфораторы
III	5	Ручной ударный	Молотки, кувалды, ломы, колуны, кирки
	9	Электрический ударный	Отбойные молотки
	10	Электрический режущий	Электрические дисковые пилы

- извещение "Тревога-неисправность" (аварийный режим извещателя "Шорох-2-10").

- извещение "Вскрытие";
- индикация режима тестирования;
- индикация вибрации охраняемой конструкции.

1.2.7.1. Индикация "Включение" осуществляется в виде кратковременного включения всех индикаторов при подаче напряжения электропитания на извещатель.

1.2.7.2. Извещение "Норма" (дежурный режим) формируется извещателями в течение всего времени охраны замкнутыми контактами ТРЕВ и отображается выключенным состоянием индикатора красного цвета при отсутствии разрушающих воздействий на охраняемую конструкцию по п.1.2.4.

1.2.7.3. Извещение "Тревога-проникновение" формируется извещателями размыканием на время не менее 2 с контактов ТРЕВ и отображается непрерывным свечением красного индикатора при обнаружении разрушающих воздействий по п.1.2.4.

1.2.7.4. Извещение "Тревога-питание" формируется извещателями размыканием на время не менее 2 с контактов ТРЕВ и отображается прерывистым редким (два включения в секунду) свечением красного индикатора при снижении напряжения питания до $(8,0 \pm 1) В$.

1.2.7.5. Извещение "Тревога-неисправность" формируется извещателем "Шорох-2-10" размыканием на время не менее 2 с контактов ТРЕВ и отображается прерывистым частым (10 включений в секунду) свечением красного индикатора при:

- нарушении (коротком замыкании или обрыве) электрической линии, соединяющей ДВ с БОС извещателя "Шорох-2-10";
- подключении или отключении ДВ извещателя "Шорох-2-10";
- вскрытии (снятии крышки) корпуса ДВ извещателя "Шорох-2-10";
- подключении к линии соединения ДВ с БОС извещателя "Шорох-2-10" какого-либо электронного устройства, препятствующего нормальному прохождению сигнала.

1.2.7.6. Извещение "Вскрытие" формируется размыканием контактов ВСКР при снятии крышки корпуса извещателя (БОС).

1.2.7.7. Индикация режима тестирования должна осуществляться при помощи желтого индикатора. Управление режимом тестирования производится установкой переключателя "1" из положения "OFF" в положение "ON", руководствуясь данными таблицы 1.3. Выход из режима тестирования осуществляется переводом движка переключателя "1" в положение "OFF" или автоматически по истечении:

- (6 ± 1) мин для извещателя "Шорох-2";
- (30 ± 1) мин для извещателя "Шорох-2-10".

Таблица 1.3

Порядковый номер перемещения движка переключателя "1" в положение "ON "	Тестируемая группа воздействий (чувствительности)	Свечение индикатора желтого цвета
1 ("OFF" → "ON ")	I	Прерывистое редкое (2 включения в секунду)
2 ("OFF" → "ON " → "OFF" → "ON ")	II	Прерывистое частое (10 включений в секунду)
3 ("OFF" → "ON " → "OFF" → "ON " "OFF" → "ON ")	III	Непрерывное

1.2.7.8. Индикация помеховых вибраций охраняемой конструкции (в дежурном режиме) или регистрации тестового сигнала (в режиме тестирования) осуществляется включением индикатора зеленого цвета.

1.2.8. Извещатель "Шорох-2" и ДВ извещателя "Шорох -2-10" обеспечивают плавное уменьшение чувствительности от максимального значения на (20 ± 3) дБ.

Примечания

1. Все виды индикации извещателя (БОС) осуществляются при условии, что переключатель "3" установлен в положение "ON";

2. Если переключатель "2" извещателя (БОС) установлен в положение "OFF", то индикация по пп.1.2.7.3 осуществляется в течение времени размыкания контактов ТРЕВ, в противном случае – до выключения питания извещателя.

3. После устранения причин, вызвавших появление извещений "Тревога-питание" и "Тревога-неисправность" для извещателя "Шорох-2-10" по п.п. 1.2.7.4, 1.2.7.5, изменяется цвет индикации с красного на желтый и сохраняется до выключения питания (память "Тревога-питание" и "Тревога-неисправность").

4. В дежурном режиме индикация по п.1.2.7.8 осуществляется при обнаружении помеховой вибрации на любой из рабочих частот, указанных в п.1.2.3, а в режиме тестирования – при регистрации тестового сигнала одновременно на двух рабочих частотах.

5. Настройка чувствительности ДВ извещателя "Шорох-2-10" по п.1.2.8 производится в режиме тестирования при установленной перемычке НАСТР. В дежурном режиме перемычка должна быть удалена.

1.2.9.Извещатель обладает помехозащищенностью (не выдает извещение "Тревога") от однократных механических воздействий на охраняемую конструкцию с характеристиками, представленными в таблице 1.4.

Таблица 1.4

Длительность воздействия, с	Максимальное значение виброускорения, м/с ²	Пример воздействия
20, не более	0,05	Вибрационные помехи вне помещения (транспорт, атмосферные явл. т.п.)
7, не более	0,20	Вибрационные помехи внутри помещения
2, не более	0,80	Случайные ударные воздействия на охраняемую конструкцию

1.2.10. Конструкция извещателя обеспечивает степень защиты оболочки IP30 по ГОСТ 14254-96.

1.2.11. Габаритные размеры извещателя «Шорох-2» и ДВ извещателя "Шорох-2-10" - не более 105x45x35 мм, габаритные размеры БОС извещателя "Шорох-2-10" – не более 80x80x35 мм.

1.2.12. Масса извещателя "Шорох-2" – не более 0,20 кг, БОС извещателя "Шорох-2-10" – не более 0,10 кг, ДВ – не более 0,15 кг.

1.2.13. Средняя наработка извещателей до отказа в дежурном режиме – не менее 60000 ч.

1.2.14. Вероятность возникновения отказа, приводящего к ложному срабатыванию извещателей, при нахождении их в дежурном режиме - не более 0,01 за 1000 ч, что соответствует вероятности отсутствия указанного отказа не менее 0,99 за 1000 ч.

1.2.15 Извещатели устойчивы (не выдают извещение «Тревога») к следующим внешним воздействиям:

а) изменению напряжения питания в диапазоне от 10 до 17 В;

б) воздействиям по ГОСТ Р 50009-2000 методами: УК1, УК2, УИ1 , УЭ1 (степень жесткости 2);

1.2.16. Извещатели сохраняют работоспособность (выполняют требования, изложенные в пп.1.2.4, 1.2.7):

а) в диапазоне питающих напряжений, указанном в п.1.2.15а);

б) после воздействия на них синусоидальной вибрации с ускорением $4,9 \text{ м/с}^2$ (0,5 g) в диапазоне частот от 10 до 55 Гц;

в) после нанесения по ним ударов молотком со скоростью $(1,500 \pm 0,125) \text{ м/с}$ и энергией $(1,9 \pm 0,1) \text{ Дж}$;

г) при температуре окружающего воздуха от 243 до 323 К (от минус 30 до плюс 50 °С);

д) при относительной влажности окружающего воздуха до 90 % при температуре 298 К (+25 °С).

1.2.17 Извещатели в упаковке выдерживают при транспортировании:

а) транспортную тряску с ускорением 30 м/с^2 при частоте ударов от 10 до 120 в минуту или 15000 ударов с тем же ускорением;

б) температуру окружающего воздуха от 223 до 323 К (от минус 50 до +50 °С);

в) относительную влажность воздуха $(95 \pm 3) \%$ при температуре 308 К (+35 °С).

1.2.18 Извещатели по способу защиты человека от поражения электрическим током относятся к классу защиты 0 по ГОСТ 12.2.007.0-75.

1.2.19 Электрическая прочность изоляции цепей между клеммами питания и клеммами подключения шлейфов сигнализации с номинальным напряжением до 72 В удовлетворяет требованиям ГОСТ 12997-84 в нормальных климатических условиях, оговоренных в ГОСТ 28198-89.

1.2.20. Электрическое сопротивление изоляции между клеммами питания и клеммами подключения шлейфов сигнализации с номинальным напряжением до 72 В в соответствии с ГОСТ 12997-84 составляет не менее:

- 5 МОм в нормальных климатических условиях по ГОСТ 28198-89;
- 2 МОм при повышенной температуре окружающей среды;
- 1 МОм при относительной влажности 90 % и температуре 298 К (+25 °С).

1.2.21. Конструктивное исполнение извещателей обеспечивает их пожарную безопасность по ГОСТ Р МЭК 60065-2002 в аварийном режиме работы и при нарушении правил эксплуатации.

1.2.22. Индустриальные радиопомехи, создаваемые извещателями, соответствуют нормам ЭК1, ЭИ1 по ГОСТ Р 50009-2000 для технических средств, применяемых в жилых, коммерческих и производственных зонах с малым энергопотреблением.

1.3. Устройство и работа

1.3.1. Извещатели выполнены в пластмассовых корпусах, которые состоят из основания и съемной крышки. Извещатель "Шорох-2-10" имеет многоблочную конструкцию (состоит из одного БОС и нескольких ДВ), извещатель "Шорох-2" – одноблочную конструкцию (БОС и ДВ совмещены в одном корпусе).

1.3.1.1 Извещатель "Шорох-2" имеет следующие конструктивные особенности.

В углублении основания корпуса извещателя расположен чувствительный элемент, включающий в себя пьезокерамический диск, жестко соединенный с фигурной металлической деталью. Край этой детали присоединен к шасси, закрепленному на основании с помощью

винтов. В металлической детали шасси имеются два отверстия для крепления извещателя на охраняемой конструкции.

Под съемной крышкой извещателя расположена печатная плата, на которой размещены:

- колодки для подключения проводов электропитания и ШС;
- регулятор "ЧУВСТВ", обеспечивающий регулировку чувствительности извещателя (п.1.2.8). Крайнее левое положение оси регулятора соответствует минимальному значению чувствительности, крайнее правое – максимальному;
- микропереключатель, обеспечивающий защиту от несанкционированного вскрытия корпуса (снятия крышки) извещателя (п.1.2.7.6);
- переключатель "1", предназначенный для перевода извещателя в режим тестирования (п.1.2.7.7).
- переключатели "2" и "3", предназначенные для управления режимами работы извещателя в соответствии с данными таблицы 1.5.

Таблица 1.5

Наименование переключателя	Положение переключателя	Режим работы извещателя
2	ON (ВКЛ)	Фиксированная индикация извещения "Тревога" (до выключения извещателя)
	Противоположное	Индикация извещения "Тревога" без фиксации (время индикации 2,5с)
3	ON (ВКЛ)	Индикация включена
	Противоположное	Индикация выключена

1.3.1.2. Извещатель "Шорох-2-10" имеет следующие конструктивные особенности.

ДВ извещателя "Шорох-2-10" (БОС и ДВ) выполнен в корпусе, аналогичном корпусу извещателя "Шорох-2".

Под съемной крышкой ДВ расположен чувствительный элемент (конструкция которого описана в п.1.3.1.1) и печатная плата предварительной обработки и преобразования сигнала, на которой размещены:

- колодки для подключения линии соединения ДВ с БОС;

- регулятор "ЧУВСТВ", обеспечивающий регулировку чувствительности ДВ (п.1.2.8);

- перемычка "НАСТР", устанавливаемая при регулировке чувствительности, которая производится со снятой крышкой ДВ (по завершении настройки перемычка должна быть удалена);

- микропереключатель, обеспечивающий защиту от несанкционированного вскрытия корпуса (снятия крышки) ДВ [п.1.2.7.5в)]; БОС выполнен в корпусе размером 80x80x35 мм.

Под съемной крышкой БОС расположена печатная плата, на которой размещены:

- колодки для подключения проводов электропитания, ШС и линии соединения БОС с ДВ;

- переключатель "1", предназначенный для перевода БОС в режим тестирования (п.1.2.7.7.).

- переключатели "2" и "3", предназначенные для управления режимами работы БОС, в соответствии с данными таблицы 1.5;

1.3.2 Функционируют извещатели следующим образом.

Чувствительный элемент извещателей, являющийся виброакселерометром, преобразует механические вибрации охраняемой конструкции в переменный электрический сигнал, повторяющий форму колебаний ее поверхности при вибрации и пропорциональный возникающим при этом ускорениям.

В извещателе "Шорох-2" электрический сигнал с чувствительного элемента поступает на печатную плату, где производится его аналоговая фильтрация в двух частотных диапазонах и микропроцессорная цифровая обработка в соответствии с заложенной программой. После завершения обработки сигнала, если его параметры соответствуют заданным критериям (соответствующим библиотеке образов типичных разрушающих воздействий), извещатель принимает решение о формировании извещения "Тревога-проникновение" (п.1.2.7.3).

В извещателе "Шорох-2-10" электрический сигнал с чувствительного элемента поступает на плату предварительной обработки и преобразования сигнала, установленную в ДВ, которая преобразует поступающий сигнал в переменный ток и передает его в линию связи ДВ с БОС, где этот ток, соответствующий по форме информационному сигналу, с помощью входного устройства БОС преобразуется в напряжение,

которое поступает на схему аналоговой фильтрации (в двух частотных диапазонах) и затем на микропроцессор, где по аналогичному с извещателем "Шорох-2" алгоритму происходит анализ параметров сигнала и принятие решения о формировании извещения "Тревога-проникновение".

При отсутствии вибрации охраняемой конструкции и признаков полезного сигнала, характерных для попытки ее преднамеренного разрушения, извещатели формируют извещение "Норма" (п.1.2.7.2).

При снижении напряжения электропитания до уровня (8 ± 1) В извещатели формируют извещение "Тревога-питание" (п.1.2.7.4).

При нарушении (коротком замыкании или обрыве) электрической линии, соединяющей ДВ с БОС, а также при отключении ДВ, вскрытии его корпуса или подключении к указанной линии какого-либо устройства, препятствующего нормальному прохождению сигнала, извещатель "Шорох-2-10" формирует извещение "Тревога-неисправность" (п.1.2.7.5).

1.4. Маркирование и пломбирование

1.4.1. Маркировка извещателя соответствует комплекту конструкторской документации и ГОСТ Р 50775-95.

1.4.2.. На корпусе извещателя указаны:

- а) товарный знак или наименование предприятия-изготовителя;
- б) наименование или условное обозначение извещателя;
- в) заводской номер (по системе нумерации предприятия-изготовителя);
- г) год (две последние цифры) и месяц изготовления;
- д) знак соответствия (при наличии сертификата);
- е) товарный знак ГУВО МВД России.

1.4.3. Маркировка клемм, для подключения внешних соединительных линий, произведена в соответствии с электрической принципиальной схемой извещателя.

1.4.4. Способ и качество маркировки обеспечивают четкость и сохранность ее в течение всего срока службы извещателя.

1.4.5. Маркировка потребительской тары содержит:

- а) товарный знак или наименование предприятия-изготовителя;
- б) наименование и условное обозначение извещателя;
- в) заводской номер;
- г) год и месяц упаковывания;

д) подпись или штамп ответственного за упаковывание.

1.4.6. На транспортную тару нанесены манипуляционные знаки

- "Хрупкое. Осторожно";

- "Беречь от влаги";

- "Верх",

основные, дополнительные и информационные надписи по ГОСТ 14192-96.

1.5. Упаковка

1.5.1 Способ упаковывания извещателя, комплекта принадлежностей и эксплуатационной документации, подготовка их к упаковыванию, потребительская, транспортная тары и материалы, применяемые при упаковывании, порядок размещения соответствуют комплекту конструкторской документации, ГОСТ 23170-78 и ГОСТ 9.014-78.

1.5.2. Извещатель "Шорох-2" , крепежное устройство с шурупами и втулкой помещают в отдельные пакеты из полиэтиленовой пленки ГОСТ 10354-82. Края пакетов заварены. Пакет с извещателем, паспорт и пакет с крепежным устройством, втулкой и шурупами упакованы в потребительскую тару из коробочного картона.

1.5.3. БОС и ДВ извещателя "Шорох-2-10" должны быть помещены в отдельные пакеты из полиэтиленовой пленки ГОСТ 10354-82. Комплект крепежных устройств со втулкой и комплектом шурупов должны быть помещены в отдельный пакет из полиэтиленовой пленки ГОСТ 10354-82. Края пакетов заварены. Пакеты с составными частями извещателя, паспорт и пакет с крепежными устройствами упакованы в потребительскую тару из коробочного картона. Свободное место в потребительской таре (при упаковывании извещателя с количеством ДВ меньше 10) заполнены амортизационным материалом, не допускающим перемещение в ней пакетов с составными частями извещателя и крепежными устройствами.

1.5.4 Внутри потребительской тары при упаковывании помещен упаковочный лист, содержащий следующие данные:

- наименование и обозначение извещателя;
- количество ДВ (для извещателя "Шорох-2-10");
- дату упаковывания;
- подпись или штамп ответственного за упаковывание.

1.5.5. Извещатели в потребительской таре и руководство по эксплуатации, упакованное в пакет из пленки полиэтиленовой ГОСТ 10354-82, упакованы в транспортную тару-ящик типа III ГОСТ5959-80.

1.5.6. Транспортная тара внутри выстлана бумагой битумированной ГОСТ 515-77 или пленкой полиэтиленовой ГОСТ 10354-82. Свободное пространство в транспортной таре заполнено любым амортизационным материалом, не допускающим перемещение в ней потребительской тары.

1.5.7. Внутри транспортной тары при упаковывании на верхний слой амортизационного материала помещен упаковочный лист, содержащий следующие данные:

- наименование и обозначение извещателя;
- количество комплектов извещателей;
- дату упаковывания;
- подпись или штамп ответственного за упаковывание.

1.5.7. Упаковка извещателей обеспечивает сохранность извещателя на весь период транспортирования, а также его хранение в потребительской и транспортной таре в течение установленного срока.

1.5.8. Масса брутто - не более:

- 15 кг для извещателя "Шорох-2";
- 25 кг для извещателя "Шорох-2-10".

2. Подготовка изделия к использованию

2.1 Проверка технического состояния

2.1.1 Проверку технического состояния извещателя следует проводить с целью выявления дефектов и оценки технического состояния при его поступлении с предприятия-изготовителя в подразделения вневедомственной охраны.

Проверку должен осуществлять инженерно-технический персонал, обслуживающий технические средства охранно-пожарной сигнализации (ТС ОПС) и осуществляющий входной контроль.

Примечания

1. Проверка технического состояния извещателя проводится при включенной индикации (предварительно переключатель "3" переводится в положение "ON").

2. Перечень контрольно-измерительной аппаратуры приведен в приложении А.

2.1.2 Проверку технического состояния извещателя следует проводить, руководствуясь данными таблицы 2.1.

Таблица 2.1

Что проверяется и методика проверки	Технические требования	Методика проверки	Время проверки, мин.
1. Комплектность извещателей: "Шорох-2" "Шорох-2-10"	Приведены в ЯЛКГ.425139.003 ПС1 ЯЛКГ.425139.003 ПС2	п.2.1.5.1	5 10
2. Внешний вид извещателей: "Шорох-2" "Шорох-2-10"	Отсутствие механических повреждений, свободно перемещающихся предметов	п.2.1.5.2	5 10
3. Ток потребления: "Шорох-2" "Шорох-2-10"	Соответствие требованиям п.1.2.6	п.2.1.5.3	5 10
4. Выдача извещений и работа световой индикации извещателей "Шорох-2", "Шорох-2-10": а) при подаче питающего напряжения на извещатель;	Формирование индикации "Включение" и извещения "Норма"	п.2.1.5.4	40 60

Продолжение таблицы 2.1

1	2	3	4
б) при тестировании чувствительности: - группы I; - группы II; - группы III;		Должен светиться индикатор желтого цвета: - прерывисто редко; - прерывисто часто; - непрерывно;	
в) при имитационном воздействии в режиме тестирования;		В процессе воздействия должен включаться индикатор зеленого цвета, по завершению воздействий - включиться индикатор красного цвета и светиться непрерывно в течение не менее 2,5с	
г) при снижении напряжения питания до $(8,0 \pm 1,0)$ В;		Формирование извещения "Тревога-питание"	
д) при снятии крышки корпуса извещателя (БОС);		Формирование извещения "Вскрытие"	
е) при снятии крышки корпуса ДВ, отключении ДВ, КЗ линии соединения ДВ с БОС		Формирование извещения "Тревога-неисправность" (проверка проводится только для извещателя "Шорох-2-10")	

Несоответствие извещателя хотя бы одному из технических требований таблицы 2.1 будет являться основанием для его отбраковки и предъявления претензий.

2.1.3. После хранения извещателя при температуре ниже 243 К (-30°C) в транспортной или потребительской таре перед проведением проверок следует выдержать его при температуре (295 ± 3) К $[(22 \pm 3) \text{ °C}]$ распакованным в течение времени не менее 4 ч.

2.1.4 При хранении извещателя свыше одного года с момента выпуска, до проведения входного контроля необходимо провести технологический прогон в течение 24 ч.

2.1.5 Проверку технического состояния извещателя проводить следующим образом.

2.1.5.1 Проверку комплектности извещателей необходимо производить путем сличения его со сведениями, приведенными в паспорте на каждый

конкретный извещатель.

2.1.5.2 Для проверки внешнего вида извещателя необходимо:

а) осмотреть внешний вид корпуса извещателя (БОС и всех ДВ), снять его крышку и осмотреть внешний вид печатной платы и чувствительного элемента, убедиться в отсутствии механических повреждений;

б) путем встряхивания извещателя (БОС и каждого ДВ) убедиться в отсутствии внутри него свободно перемещающихся предметов.

2.1.5.3 Для проверки тока потребления извещателей необходимо:

а) снять крышку извещателя (БОС и ДВ) и подключить его согласно схеме, приведенной в приложении А для данного конструктивного исполнения извещателя;

б) установить переключатель SA1 в положение "ВЫКЛ";

в) установить на выходе источника питания G1 напряжение $(12,0 \pm 0,5)$ В;

г) установить на ДВ извещателя "Шорох-2-10" крышку;

д) установить переключатель SA1 в положение "ВКЛ" (включить извещатель) и не ранее, чем через 10 с нажать кнопку SA2 и измерить амперметром PA1 ток потребления извещателя в дежурном режиме, который должен соответствовать требованиям п.1.2.6;

е) проверку тока потребления извещателя "Шорох-2-10" в аварийном режиме проводить совместно с проверкой по пп.2.1.5.4е) (перечисление б), при этом измеренное значение тока должно соответствовать требованиям п.1.2.6.

2.1.5.4 Для проверки выдачи извещений и работы световой индикации необходимо:

а) выполнить действия по п.2.1.5.3а) – 2.1.5.3в);

б) установить на извещателе (ДВ) регулятор "ЧУВСТВ" в положение максимальной чувствительности (повернуть ось регулятора по часовой стрелке до упора);

в) установить на извещателе (БОС) переключатель «2» в положение "OFF", переключатель "3" – в положение "ON";

г) установить на ДВ извещателя "Шорох-2-10" крышку;

д) установить переключатель SA1 в положение "ВКЛ" и проконтролировать формирование извещателем индикации "Включение" и извещения "Норма";

е) провести на включенном извещателе проверку его работоспособности следующим образом:

1) взять в руку извещатель (ДВ), положить его на ладонь основанием вверх;

2) поочередно установить на извещателе (БОС) режимы тестирования I, II и III групп чувствительности и проконтролировать режимы свечения индикатора желтого цвета (руководствуясь данными п.1.2.7.7) для каждой группы чувствительности;

3) в режиме тестирования III группы чувствительности произвести проверку срабатывания извещателя. Для этого нанести по металлической части основания извещателя (ДВ) легкие постукивания металлическим предметом с силой, вызывающей включение на извещателе (БОС) индикатора зеленого цвета, а после третьего удара – формирование извещения "Тревога-проникновение".

Примечание- Проверки, указанные в 4-6, относятся к извещателю "Шорох-2-10".

4) в дежурном режиме снять крышку ДВ и проконтролировать формирование БОС извещения "Тревога-неисправность";

5) в дежурном режиме отключить ДВ и проконтролировать формирование БОС извещения "Тревога-неисправность";

6) в дежурном режиме произвести короткое замыкание линии соединения ДВ с БОС и проконтролировать формирование БОС извещения "Тревога-неисправность".

ж) плавно снижая напряжение на выходе источника питания G1, зафиксировать и измерить при помощи вольтметра PV1 значение напряжения, при котором произошло формирование извещения "Тревога-питание". Измеренное значение напряжения должно находиться в пределах от 8 до 9 В;

з) при установленной крышке корпуса извещателя (БОС) проконтролировать при помощи омметра PR2 наличие нормального замыкания контактов "ВСКР", снять крышку и проконтролировать их размыкание;

и) по завершении настройки удалить на ДВ извещателя "Шорох-2-10" перемычку "НАСТР".

2.2. Порядок установки

2.2.1 Установку и электрический монтаж извещателя на объекте следует производить в соответствии со следующими нормативными документами:

РД 78.36.003-2002 "Инженерно-техническая укрепленность. Технические средства охраны. Требования и нормы проектирования по защите объектов от преступных посягательств";

Р 78.36.007-99 "Выбор и применение средств охранно-пожарной сигнализации и средств технической укрепленности для оборудования объектов. Рекомендации;

Р 78.36.013-2002 "Ложные срабатывания технических средств охранной сигнализации и методы борьбы с ними";

РМ 78.36.001-99 "Справочник инженерно-технических работников и электромонтеров технических средств охранно-пожарной сигнализации".

2.2.2 Извещатель следует устанавливать внутри охраняемого помещения в местах, защищенных от случайных механических повреждений и доступа посторонних лиц.

Примечание – Рекомендуемые варианты размещения извещателя на различных видах охраняемых конструкций приведены в приложении В, разметка для крепления извещателя - в приложении Г, схемы подключения извещателей для эксплуатации - в приложении Д.

2.2.3 При выборе места установки извещателя необходимо учитывать следующие его возможности:

- допускается применение извещателя для охраны как всей поверхности помещения (выбранной конструкции), так и отдельных ее участков, наиболее уязвимых для пролома;

- есть возможность организовать либо основную защиту конструкции с охватом не менее 75 % охраняемой поверхности (рисунок В.1), либо – если это принципиально важно – полную блокировку конструкции со 100-процентным охватом охраняемой поверхности (рисунок В.2). В первом случае площадь отдельных незащищенных участков не должна превышать 0,1 м² (для исключения возможности проникновения человека

сквозь такой проем);

- зона обнаружения извещателя (ДВ) может охватывать смежные части сооружения, например, часть пола, потолка, примыкающей стены или капитальной перегородки, если угловое соединение жестко состыковано (рисунок В.3). В этих случаях дальность действия извещателя (ДВ) для смежных конструкций уменьшается приблизительно на 25 % от установленного значения (новое значение радиуса действия определяется опытным путем);

- охрана строительной конструкции может производиться посредством установки на ней одного или нескольких извещателей (ДВ);

- для охраны небольших конструкций, а также дверей, шкафов, сейфов или банкоматов, если их число не превышает трех рекомендуется использовать извещатель "Шорох-2";

- для охраны больших помещений или большого числа строительных конструкций рекомендуется использовать извещатель "Шорох-2-10".

2.2.4 Для выбора места установки извещателя необходимо:

- ознакомиться со специфическими особенностями охраняемого объекта (формой и размером помещения, расположением дверных и оконных проемов, толщиной и материалом стен, перекрытий и других конструкций, подлежащих защите от попытки разрушения или взлома, расположением водопроводных труб и элементов системы центрального отопления);

- при использовании извещателя (ДВ) для охраны монолитной строительной конструкции выбор места установки следует производить с учетом контролируемой извещателем площади [пп.1.2.1а), 1.2.1б)] для данного вида (материала) охраняемой конструкции, возможности охвата от 75 до 100 % ее поверхности, а так же с учетом того, чтобы место крепления извещателя (ДВ) было не ближе 1,0 м от мест крепления батарей и труб систем водоснабжения (отопления), и по возможности были затруднены (маловероятны) ударные и иные помеховые вибрационные воздействия с наружной стороны охраняемой строительной конструкции, в месте установки извещателя (ДВ);

- при использовании извещателя (ДВ) для охраны деревянной двери место установки следует выбирать таким образом, чтобы обеспечить близкий к 100 % охват площади двери и дверной коробки, а также - надежный подвод соединительных линий. Для защиты примыкающей

стены следует использовать отдельный извещатель (ДВ). Если в проеме установлены две двери, то на каждую дверь должен быть установлен отдельный извещатель (ДВ) (рисунок В.4);

- при использовании извещателя (ДВ) для охраны переплета оконной рамы измерение его дальности действия следует производить по деревянным частям рамы (рисунок В.5), с учетом требований п.1.2.2;

- место установки извещателя (ДВ) для охраны металлического сейфа или шкафа (рисунок В.6) следует выбирать с учетом требований п.1.2.1в) и ограничения несанкционированного доступа к извещателю и 100 % охвата площади охраняемой поверхности;

- извещатель (ДВ) для защиты лицевой панели банкомата от вандализма или взлома рекомендуется устанавливать на металлическом кожухе, закрывающем внутренние механизмы и расположенном в зоне загрузки (рисунок В.7), с учетом требований п.2.2.1д)..

2.2.5 Крепление извещателя (ДВ) на кирпичной или бетонной конструкции осуществлять при помощи двух крепежных устройств из комплекта поставки извещателя, на деревянной конструкции – при помощи двух шурупов или саморезов (диаметром 4 мм, длиной не менее 15 мм), на металлическом шкафу или кожухе блока механизмов банкомата – при помощи двух винтов М4, на бронированном сейфе или блоке хранения денег банкомата – при помощи клея типа «Момент-1» ТУ6-15-1268-80 или аналогичного ему.

2.2.6 При размещении БОС извещателя "Шорох-2-10" на охраняемом объекте необходимо определить место установки БОС так, чтобы суммарная длина линии, соединяющей его с установленными ДВ, не превышала 50 м, а также хорошо просматривались световые индикаторы БОС хозорганом при сдаче помещения под охрану.

Если в линию, соединяющую БОС с ДВ включено меньше 10 ДВ, то ее длину можно увеличить на 2,5 м в пересчете на каждый неиспользованный ДВ, но она должна быть не более 72 м.

Крепление БОС производить аналогично креплению ДВ, следуя рекомендациям п.2.2.5 для соответствующего вида (материала) несущей конструкции.

2.2.7 Подключение извещателей производить согласно одной из схем, приведенных в приложении Д, выбираемой в зависимости от конструктивного исполнения извещателя и количества используемых ШС

для передачи извещений "Тревога" и "Вскрытие".

Электрический монтаж линий электропитания и ШС рекомендуется производить:

- двумя кабелями КСПВ 2г0,40 ТУ 3581-01-39793330-2000, либо общим кабелем КСПВ 4г0,40 ТУ 3581-01-39793330-2000 при использовании схемы подключения, показанной на рисунке Д.1 ("Шорох-2") или рисунке Д.3 ("Шорох-2-10");

- двумя кабелями КСПВ 2г0,40 ТУ 3581-01-39793330-2000 и КСПВ 4г0,40 ТУ 3581-01-39793330-2000 или общим кабелем КСПВ 6г0,40 ТУ 3581-01-39793330-2000 при использовании схемы подключения, показанной на рисунке Д.2 ("Шорох-2") или рисунке Д.4 ("Шорох-2-10").

Электрический монтаж линии соединения БОС с ДВ рекомендуется производить кабелем КСПЭВ 2г0,40 ТУ 3581-01-39793330-2000.

2.3 .Порядок настройки

2.3.1 Проверить правильность монтажа извещателя.

Установить на извещателе (БОС):

- переключатель "2" в положение "ON" (фиксируемая индикация извещения "Тревога").

- переключатель «3» в положение "ON" (включение индикации);

Установить на извещателе (ДВ) максимальную чувствительность (повернуть ось регулятора "ЧУВСТВ" по часовой стрелке до упора).

Установить на ДВ извещателя "Шорох-2-10" перемычку "НАСТР".

2.3.2 Включить извещатель и проконтролировать формирование им индикации "Включение" и извещения "Норма".

Периодические включения индикатора зеленого цвета извещателя (БОС) свидетельствуют о повышенном уровне помеховых вибраций охраняемой конструкции. Устранить источник помех.

2.3.3 Произвести настройку чувствительности извещателя следующим образом:

а) установить на извещателе (ДВ) минимальную чувствительность (повернуть ось регулятора "ЧУВСТВ" против часовой стрелки до упора);

б) руководствуясь данными таблицы 2.2, выбрать тестируемую группу чувствительности, соответствующую виду охраняемой конструкции;

в) перевести извещатель (БОС) в режим тестирования выбранной группы чувствительности, руководствуясь данными п.1.2.7.7;

г) произвести имитирующее воздействие и настройку чувствительности извещателя (ДВ) по соответствующей методике из таблицы 2.2;

Таблица 2.2

Вид охраняемой конструкции	Тестируемая группа чувствительности	Методика нанесения имитирующего воздействия и настройки чувствительности извещателя	Дополнительные технические данные
Металлический сейф, шкаф, дверь	I	Приложить к поверхности сейфа в месте, наиболее удаленном от извещателя, стальную пластину. Просверлить в пластине дрелью несколько отверстий на глубину от 2 до 3 мм, увеличивая чувствительность извещателя до уровня, при котором после каждого сверления будет происходить включение индикатора зеленого цвета, а после трех сверлений – формирование извещения "Тревога-проникновение" по п.1.2.7.2а)	Толщина пластины – (6±1) мм; диаметр сверла – (4,5±0,5) мм; частота вращения сверла – от 500 до 1000 об/мин; время одного сверления – не менее 10 с; интервал между сверлениями – не более 10 с
Деревянная, фанерная конструкция, древесностружечная плита	II	В любом месте на границе охраняемой зоны закрепить деревянный брус. Произвести ножовкой серию пилений по брусу, состоящую из трех циклов, с силой, вызывающей разрушение материала. Плавно увеличивать после каждого цикла пилений чувствительность извещателя до уровня, при котором после каждого прохода пилы будет происходить включение индикатора зеленого цвета, а после трех циклов пилений – формирование извещения "Тревога-проникновение"	Размеры бруса – не более 75x75x300 мм; шаг зубьев ножовки – от 5 до 10 мм, высота зубьев от 4 до 8 мм, длительность одного цикла пилений – не менее 3 с, интервал между циклами – не более 10 с
Бетонная или кирпичная конструкция	III	В любом месте на границе охраняемой зоны приложить к конструкции пластину из текстолита или гетинакса. Нанести по пластине серию ударов молотком с силой, имитирующей разрушающее воздействие. Плавно увеличивать после каждого удара чувствительность извещателя до уровня, при котором после удара будет происходить включение индикатора зеленого цвета, а после трех ударов – формирование извещения "Тревога-проникновение"	Толщина прикладываемой пластины – (15±5) мм; размеры пластины – не менее 150x150 мм; масса молотка – от 0,4 до 0,6 кг; интервал между ударами – не более 10 с

Продолжение таблицы 2.2

1	2	3	4
Кожух блока механизмов банкомата	III	Имитирующее воздействие – аналогично предыдущему, но пластину, по которой наносятся воздействия, следует прикладывать в наиболее уязвимые места на лицевой панели банкомата	Аналогичны предыдущим для данной группы чувствительности

В процессе проведения настройки следует помнить, что извещатели автоматически выходят из режима тестирования (возвращаются в дежурный режим) при нахождении движка переключателя "1" в положении "ON" в течение:

- более 5 мин для извещателя "Шорох-2";
- более 30 мин для извещателя "Шорох-2-10".

Если указанного времени оказалось недостаточно для завершения настройки извещателя "Шорох-2" или всех установленных ДВ извещателя "Шорох-2-10", то необходимо повторно перевести извещатель (БОС) в режим тестирования и продолжить настройку;

д) после завершения настройки выполнить следующие действия:

- при помощи переключателя "1" вывести извещатель (БОС) из режима тестирования (перевести в дежурный режим), руководствуясь данными п.1.2.7.7;
- установить на извещателе (БОС) переключатели "2" и "3" в положение, соответствующее принятой тактики охраны на данном объекте;
- удалить на всех настроенных ДВ перемычку "НАСТР";
- установить крышку извещателя (БОС и ДВ).

2.3.4 Сдать объект под охрану. Проконтролировать взятие объекта под охрану. Если объект под охрану не взят, то проверить правильность подключения извещателя к ШС и надежность контактных соединений.

3 . Использование изделия

3.1. Включить извещатель и проконтролировать формирование им индикации "Включение" и извещения "Норма" (пп.1.2.7.1, 1.2.7.2).

Прерывистое редкое (2 включения в секунду) свечение индикатора красного цвета свидетельствует о неисправности блока питания, выходное напряжение которого меньше допустимого для извещателя [см. пп.1.2.7.4, 1.2.15а)]. Устранить указанную неисправность. Если указанная неисправность была устранена или напряжение питания восстановилось цвет индикации меняется с красного на желтый с той же частотой.

Прерывистое частое (10 включений в секунду) свечение индикатора красного цвета БОС извещателя "Шорох-2-10" свидетельствует о неисправности в линии соединения ДВ с БОС. Найти и устранить указанную неисправность. Если указанная неисправность была устранена цвет индикации меняется с красного на желтый с той же частотой.

Включение индикатора зеленого цвета свидетельствует о повышенном уровне помеховых вибраций охраняемой конструкции. Устранить источник помех, при необходимости проверить настройку извещателя по методике п.2.3.3.

3.2 После включения извещателя не ранее, чем через 10 с взять объект под охрану, при этом допускается присутствие людей на охраняемом объекте, но не допускаются следующие их действия:

- касания извещателя руками или другими предметами;
- удары по извещателю или охраняемой конструкции;
- открывание или закрывание дверей, окон и других конструкций;
- хождение людей в охраняемом помещении;
- перемещение крупных и массивных предметов;
- включение или выключение электроприборов;
- работа механизмов, создающих вибрацию охраняемой конструкции или шум в помещении.

Если объект не берется под охрану, проверить правильность подключения извещателя и надежность контактных соединений.

Примечание – Сдача объекта под охрану и снятие с охраны производится в соответствии с действующей инструкцией для данного объекта.

3.3 Возможные неисправности извещателя, которые могут возникнуть в процессе его использования, и способы их устранения приведены в таблице 3.1.

Таблица 3.1

Наименование неисправности, внешнее проявление и дополнительные признаки	Вероятная причина	Способ устранения
При включении извещателя объект (рубеж) не берется под охрану	Неисправен ШС Неисправен извещатель Неисправен источник питания	Найти обрыв или КЗ в ШС и устранить неисправность Заменить извещатель Заменить источник питания
При включении извещателя не происходит замыкание контактов "ТРЕВ"	Неисправно реле	Заменить извещатель
При переводе извещателя в режим тестирования не происходит включение индикатора желтого цвета	Неисправен указанный индикатор	Заменить извещатель
При имитационных воздействиях не включается индикатор зеленого цвета	Неисправен указанный индикатор	Заменить извещатель
При снятии крышки корпуса извещателя не происходит размыкание контактов "ВСКР"	Неисправен микровыключатель	Заменить извещатель

Примечание - Обнаружение неисправностей извещателя производится при включенной индикации (переключатель "3" - в положение "ON").

Неисправные извещатели в течение гарантийного срока должны подвергаться замене предприятием-изготовителем (извещатель ремонту не подлежит).

При определениях неисправностей извещателя на объектах следует использовать ампервольтметр типа Ц4341 или аналогичный по измеряемым величинам и классу точности.

4. Техническое обслуживание

4.1. Техническое обслуживание извещателя проводится по планово-предупредительной системе, которой предусматривается проведение регламентных работ, объем и периодичность которых приведены в таблице 4.1.

Таблица 4.1.

Вид технического обслуживания	Вид работы	Наименование работ	Объем работ	Периодичность
Регламентированное	Регламент № 1	Внешний осмотр	Осмотр и чистка извещателя от загрязнения Проверка крепления извещателя	Один раз в месяц
		Проверка функционирования	Проверка работоспособности извещателя	
Неплановое	Регламент № 2	Проверка технического состояния	Проверка надежности контактных соединений и проводов, подходящих к составным частям извещателя	При поступлении с объекта двух и более ложных извещений "Тревога" в течение 30 дней
			Проверка работоспособности извещателя	
			Контроль помеховой обстановки (помеховых вибраций охраняемой конструкции)	

4.2. Работы по регламенту №1 проводить следующим образом.

4.2.1. Осмотр извещателя и электропроводки проводить при выключенном питании путем внешнего визуального осмотра целостности корпуса, наличия пломб, качества проводки. При осмотре производить удаление пыли и загрязнений на корпусе извещателя влажной ветошью.

4.2.2. При обнаружении повреждений, не влияющих на работоспособность извещателя, устранить имеющиеся недостатки с целью предотвращения нарушения работоспособности извещателя.

4.2.3. При обнаружении повреждений, вызывающих выдачу извещения "Тревога", устранить неисправность и осуществить проверку работоспособности извещателя.

4.2.4. Проверку крепления извещателя производить при выключенном извещателе путем попытки повернуть извещатель вокруг своей оси в любом направлении. Если при этом наблюдается смещение извещателя, то необходимо проверить правильность и надежность его крепления и устранить имеющиеся несоответствия.

4.2.5. Проверку работоспособности извещателя производить по методикам п.2.3.2-2.3.4. При потере работоспособности извещателя осуществить его настройку по методике п.2.3.3.

4.3. Работы по регламенту №2 проводить следующим образом.

4.3.1. Проверку надежности контактных соединений проводов, подходящих к извещателю, проводить при выключенном питании путем легкого подергивания каждого провода с последующей затяжкой винтов на колодке в случае необходимости.

4.3.2. Проверку работоспособности извещателя проводить по методикам пп.2.3.2-2.3.4.

4.3.3. Контроль помеховой обстановки (помеховых вибраций охраняемой конструкции) проводить по методике п. 2.3.2.

5. Транспортирование и хранение

5.1. Извещатели в упаковке предприятия-изготовителя должны транспортироваться любым видом транспорта в крытых транспортных средствах на любые расстояния в соответствии с правилами перевозки грузов, действующих на соответствующем виде транспорта.

5.2. Условия транспортирования извещателя должны соответствовать условиям хранения 5 по ГОСТ 15150-69.

5.3. Хранение извещателя в транспортной таре на складах изготовителя и потребителя должно соответствовать условиям хранения 3 по ГОСТ 15150-69, а в потребительской таре – условиям хранения 1 по ГОСТ 15150-69.

В помещении для хранения не должно быть токопроводящей пыли, паров кислот и щелочей, а также газов, вызывающих коррозию и разрушающих изоляцию.

5.4 Срок хранения в транспортной таре по условиям хранения 3 должен быть не более одного года, а в потребительской таре по условиям хранения 1 должен быть не более трех лет.

5.5 Изделия не предназначены для транспортирования в неотапливаемых, негерметизированных салонах самолета.

Приложение А
(рекомендуемое)

ПЕРЕЧЕНЬ КОНТРОЛЬНО-ИЗМЕРИТЕЛЬНОЙ АППАРАТУРЫ

Таблица А.1.

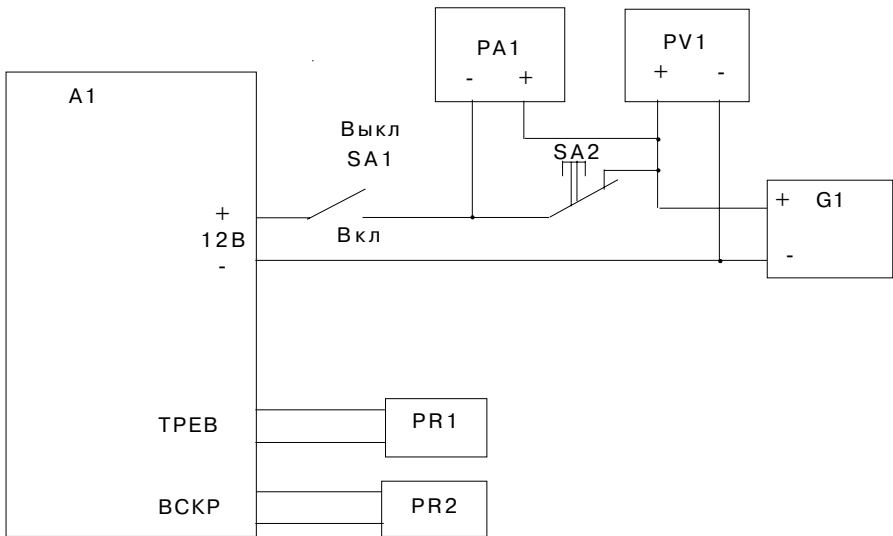
Наименование	Обозначение	Технические характеристики	Примечание
1. Источник питания пост. тока Б5-7	ЕЭЗ.233.128	Выходное напряжение от 0 до 30 В включ. Ток не менее 1 А. Пульсация выходного напряжения не более 50 мВ	G1 приложения Б,Д
2. Вольтметр цифровой типа В7-40	Тг2.710.016 ТУ	Измерение: напряжения от 1 мВ до 100 В тока от 10^{-3} до 1А включ. сопротивления от 1 до 10^7 включ. Погрешность измерения - $\pm 1\%$.	PV1, PA1, PR1, PR2 приложение Б
3. Источник питания "МИП-Р-1"	БФЮК.465635.002ТУ	Выходное напряжение $(12,0 \pm 0,6)$ В Максимальный ток нагрузки не менее 160 мА Пульсации выходного напряжения при максимальном токе нагрузки, не более 20 мВ	G1 приложение Д

Примечание

Допускается использовать другие типы оборудования, приборов и средств измерений, обеспечивающих необходимую точность измерения.

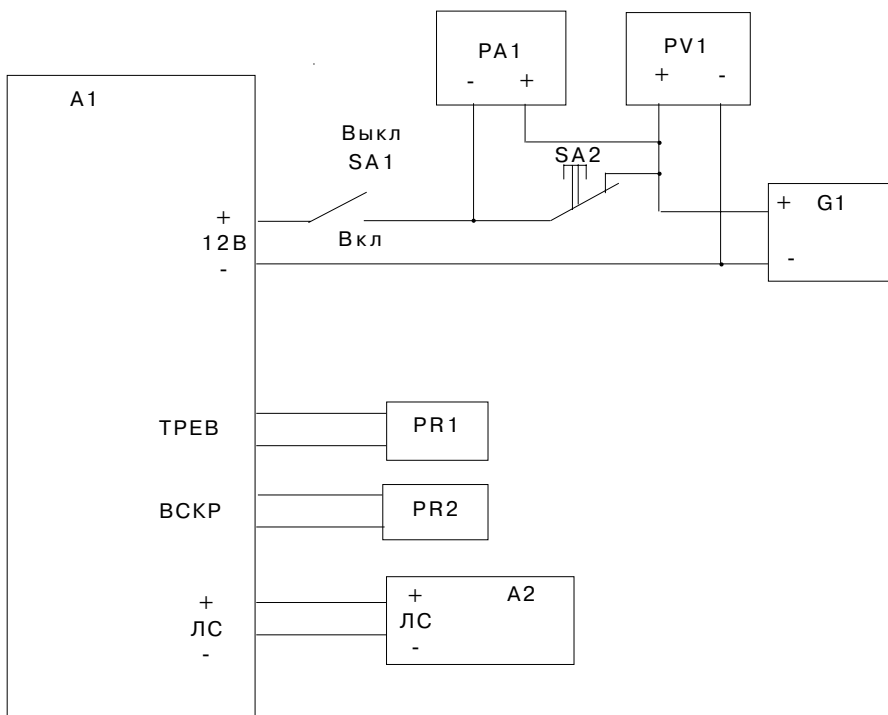
Приложение Б
(обязательное)

Б.1. Схема соединений для проверки извещателя "Шорох-2"



- A1- извещатель;
- G1 - источник питания;
- PA1 - амперметр;
- PV1 - вольтметр;
- PR1,PR2-омметр.

Б.2. Схема соединений для проверки извещателя "Шорох-2-10"

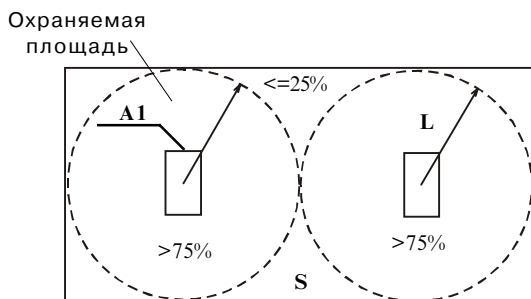


- A1- БОС;
- A2- ДВ;
- G1 - источник питания;
- PA1 - амперметр;
- PV1 - вольтметр;
- PR1,PR2-омметр.

Приложение В

(обязательное)

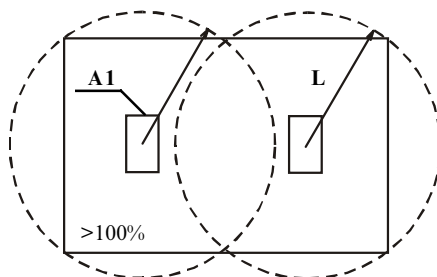
Варианты размещения извещателя на охраняемых конструкциях



A1 - извещатель "Шорох-2" или ДВ "Шорох-2-10";

R- выбранный радиус действия извещателя.

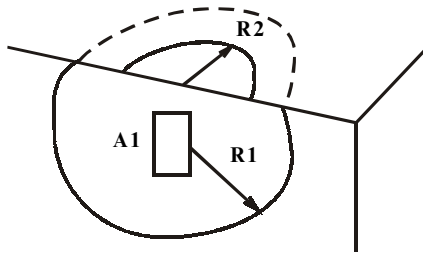
Рисунок В.1 - Установка извещателя (ДВ) на монолитной конструкции с охватом не менее 75% охраняемой поверхности



A1 - извещатель "Шорох-2" или ДВ "Шорох-2-10";

R- выбранный радиус действия извещателя.

Рисунок В.2 - Установка извещателя (ДВ) на монолитной конструкции с охватом не менее 100% охраняемой поверхности

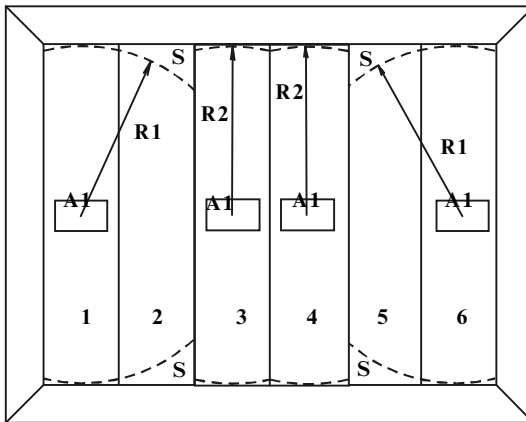


с охватом 100 % охраняемой поверхности

A1 - извещатель "Шорох-2" или ДВ "Шорох-2-10";

R1- выбранный радиус действия извещателя для основной конструкции;
 R2 - определяемый экспериментально радиус действия извещателя для смежной конструкции, имеющей жесткую связь с основной.

Рисунок В.3 - Установка извещателя (ДВ) с охватом смежной строительной конструкции



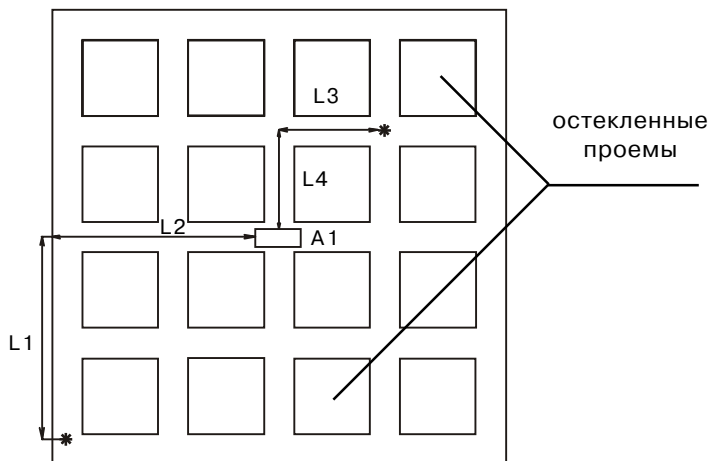
A1 - ДВ;

R1- радиус действия для элементов конструкций 1,2 и 5,6, имеющих жесткую связь для передачи вибрации при разрушении;

R2 - радиус действия для элементов конструкций 3 и 4, не имеющих связи для передачи вибрации при разрушении;

S - площадь, не охваченная радиусом R1 и R2 ($S < 0,1\text{м}^2$)

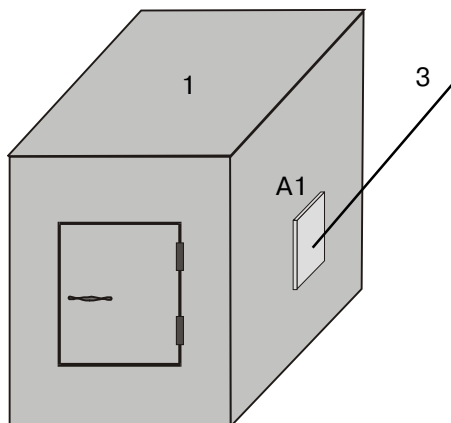
Рисунок В.4 - Размещение ДВ извещателя "Шорох-2-10" для охраны немонолитной конструкции



A1 - извещатель "Шорох-2" или ДВ "Шорох-2-10";

L1 - L4 - расстояния, измеряемые по переплету оконной рамы для выбора дальности действия извещателя, которая определяется как $L1+L2$.

Рисунок В.5 - Размещение извещателя (ДВ) для охраны переплета оконной рамы

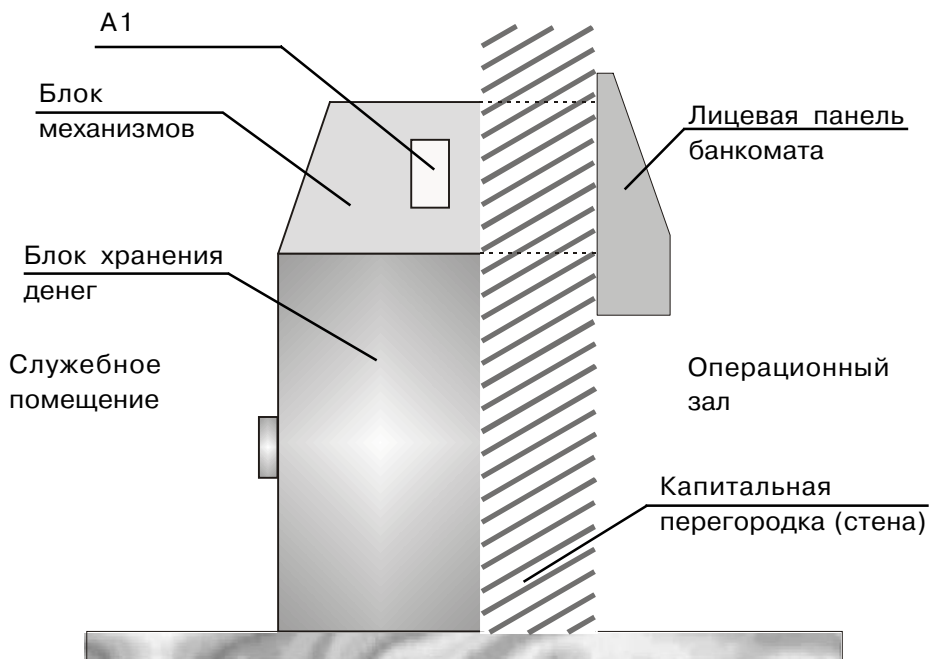


1 - металлический сейф;

A1 - извещатель "Шорох-2" или ДВ "Шорох-2-10";

3 - шлейф сигнализации.

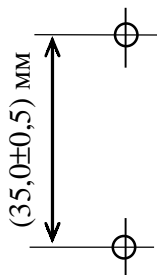
Рисунок В.6 - Пример установки извещателя на металлическом сейфе



A1- извещатель "Шорох-2" или ДВ "Шорох-2-10"

Рисунок В.7 - Установка извещателя (ДВ) на банкомате, встроенном в капитальную строительную конструкцию

Приложение Г
(обязательное)
Разметка для крепления извещателей



Приложение Д
(рекомендуемое)

Схемы подключения извещателя "Шорох-2" для эксплуатации

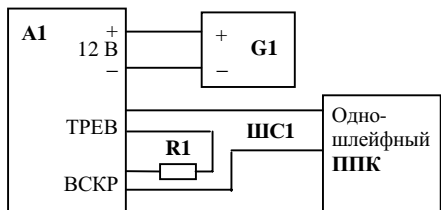


Схема подключения извещателя "Шорох-2" с объединенной передачей извещений "Тревога" и Вскрытие"

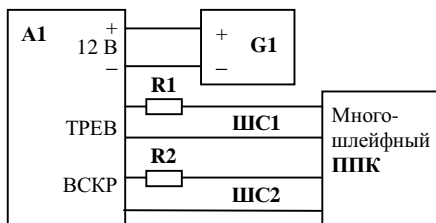
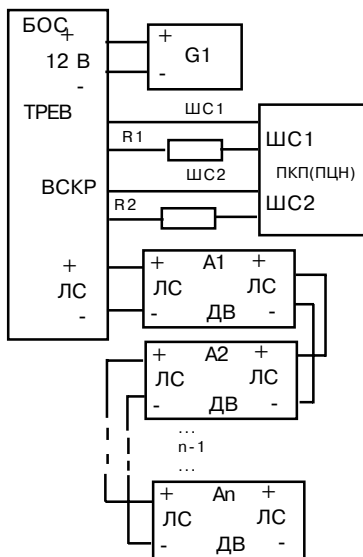
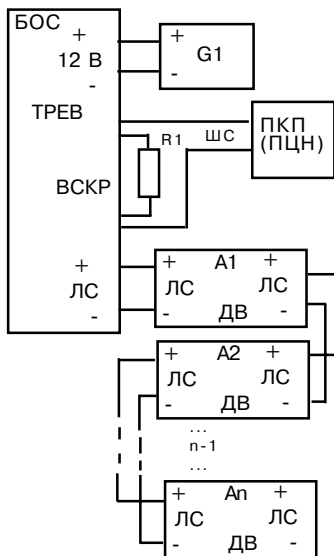


Схема подключения извещателя "Шорох-2" с отдельной передачей извещений "Тревога" и "Вскрытие"

Д.2. Схема подключения извещателя "Шорох-2-10" с объединенным ШС для передачи извещений "Тревога" и Вскрытие"



Д.3. Схема подключения извещателя "Шорох-2" с отдельными ШС для передачи сообщений "Тревога" и "Вскрытие"



197101, Санкт-Петербург, ул. Чапаева, 17

АО "РИЭЛТА"

тел./факс: (812) 233-0302, 232-8606

e-mail: rielta@rielta.ru

<http://www.rielta.ru>