



ИСТОЧНИКИ ПИТАНИЯ БЫП-20, БЫП-30, БЫП-50, БЫП-100

ТУ 4372 002 63438766 14

СЕРТИФИКАТ СООТВЕТСТВИЯ № ТС RU С-RU.АВ24.В.04521 Серия RU № 0477342

ПАСПОРТ

ВВЕДЕНИЕ

Настоящий паспорт предназначен для изучения обслуживающим персоналом правил эксплуатации источников питания БЫП-20, БЫП-30, БЫП-50, БЫП-100.

НАЗНАЧЕНИЕ

Источники питания БЫП-20, БЫП-30, БЫП-50, БЫП-100 (далее - источники питания) предназначены для электропитания устройств и приборов напряжением 12 В. Источники питания предназначены для установки в помещениях, рассчитаны на круглосуточную работу и являются восстанавливаемыми, обслуживаемыми изделиями.

ТЕХНИЧЕСКИЕ ХАРАКТЕРИСТИКИ

Электропитание источников осуществляется от сети переменного тока напряжением (220 +3%/-6%) В частотой (50 ± 1) Гц и от одного или двух встроенных аккумуляторов с номинальным напряжением 12 В и емкостью не менее 7,0 А·ч.

Источник питания обеспечивает автоматическую защиту от превышения тока нагрузки и короткого замыкания в цепи нагрузки, а также защиту аккумулятора использованием плавкой вставки.

Источник питания обеспечивает зарядку встроеного аккумулятора током до 200 мА и поддерживает его в заряженном состоянии при наличии сети переменного тока.

При пропадании напряжения в сети переменного тока ~220В переключение на аккумулятор осуществляется автоматически без задержки.

Источники питания БЫП-30, БЫП-50, БЫП-100 обеспечивают автоматическую защиту аккумулятора от глубокого разряда путем отключения нагрузки при снижении напряжения на клеммах аккумулятора до значения (10,5 ± 0,5) В и защиту от нарушения полярности проводов при подключении аккумулятора.

Источник питания обеспечивает выходное напряжение в пределах (13,4 ± 0,4) В при питании от сети переменного тока с частотой (50 ± 1) Гц, напряжением от 160 до 255 В.

При питании от аккумулятора источник питания обеспечивает выходное напряжение в пределах (12 ± 1,5) В. Величина пульсаций выходного напряжения (амплитудное значение от пика до пика) не превышает 50 мВ. Источник питания обеспечивает ток нагрузки – не менее указанного в табл. 1.

Табл. 1

Наименование источника питания	Ток нагрузки в дежурном режиме, А	Ток нагрузки в кратковременном режиме (25 с), А
БЫП-20	2,0	2,4
БЫП-30	3,0	3,3
БЫП-50	5,0	5,3
БЫП-100	10,0	10,5

Табл. 2

Наименование источника питания	Потребляемая мощность, В·А
БЫП-20	80
БЫП-30	80
БЫП-50	110
БЫП-100	220

Мощность, потребляемая источником питания от сети переменного тока при максимальном выходном токе в дежурном режиме, составляет не более указанной в табл. 2.

Габаритные размеры и масса источников питания не превышают значений, приведенных в табл. 3.

Табл. 3

Наименование источника питания	Длина x Ширина x Высота, мм (не более)	Масса нетто, кг (не более)	Масса брутто, кг (не более)
БЫП-20	170 x 170 x 80	0,8	0,9
БЫП-20 в пласт. корпусе	200 x 170 x 85	0,5	0,6
БЫП-30 исп.1	170 x 170 x 80	0,8	0,9
БЫП-30 исп.2	295 x 285 x 85	1,9	2,1
БЫП-30 исп.3	330 x 225 x 85	2,8	2,9
БЫП-30 в пласт. корпусе	200 x 170 x 85	0,5	0,6
БЫП-50 исп.1	235 x 170 x 80	1,2	1,3
БЫП-50 исп.2	295 x 285 x 85	2,0	2,2
БЫП-50 исп.3	330 x 225 x 85	2,8	2,9
БЫП-50 в пласт. корпусе	200 x 170 x 85	0,6	0,7
БЫП-100 исп.1	295 x 285 x 85	2,4	2,5
БЫП-100 исп.2	495 x 285 x 85	2,6	2,7
БЫП-100 исп.3	330 x 225 x 85	3,1	3,2

Источники питания обеспечивают подключение аккумуляторов в соответствии с табл. 4.

Табл. 4

Наименование источника питания	Кол-во аккумуляторов	Емкость аккумулятора, А·ч
БЫП-20	1	7
БЫП-20 в пласт. корпусе	1	7
БЫП-30 исп.1	1	7
БЫП-30 исп.2	1	18
БЫП-30 исп.3	2	7

Наименование источника питания	Кол-во аккумуляторов	Емкость аккумулятора, А·ч
БЫП-30 в пласт. корпусе	1	7
БЫП-50 исп.1	1	7
БЫП-50 исп.2	1	18
БЫП-50 исп.3	2	7
БЫП-50 в пласт. корпусе	1	7
БЫП-100 исп.1	1	18
БЫП-100 исп.2	2	18
БЫП-100 исп.3	2	7

Источник питания имеет климатическое исполнение УХЛ4 по ГОСТ 15150-69 для работы при температурах от 274°K (+1°С) до 308°K (35°С) и при относительной влажности до 80% при температуре 298°K (25°С).

На лицевой панели источника питания расположены световые индикаторы, отображающие его состояние.

Левый индикатор: зеленый

светится - источник работает от сети переменного тока;

не светится - неисправен сетевой предохранитель или отсутствует напряжение в сети переменного тока.

Правый индикатор: красный

светится – источник питания исправен;

не светится - неисправен предохранитель в цепи нагрузки.

МАРКИРОВКА И ПЛОМБИРОВАНИЕ

На корпусе источника питания указаны:

- наименование предприятия-изготовителя;
 - наименование или условное обозначение источника питания;
 - входное напряжение;
 - частота входного напряжения
 - максимальные значения выходного тока, выходного напряжения;
 - заводской номер;
 - дата изготовления;
- На печатной плате источника питания указаны
- назначение контактов разъема подключения сети переменного тока и заземления;
 - номинальный ток вставки плавкой по сети переменного тока.
 - назначение контактов клемм подключения нагрузки «+» и «-»;
 - назначение контактов клемм подключения аккумулятора «+» и «-»;
 - номинальный ток вставки плавкой в цепи нагрузки;
 - значения выходного тока, выходного напряжения.

На потребительской таре (картонной коробке) указаны:

- товарный знак предприятия-изготовителя;
- наименование и условное обозначение источника питания;

Крышка источника питания пломбируется монтажной организацией после завершения монтажа.

УПАКОВКА

Источник питания и паспорт упаковываются в потребительскую тару - картонную коробку. Картонные коробки упаковываются в транспортную тару.

ТРЕБОВАНИЯ БЕЗОПАСНОСТИ

Источник питания БЫП-20, БЫП-30, БЫП-50, БЫП-100 в металлических корпусах по способу защиты человека от поражения электрическим током соответствует классу I по ГОСТ 12.2.007.0-75.

Источник питания БЫП-20, БЫП-30, БЫП-50 в пластмассовых корпусах по способу защиты человека от поражения электрическим током соответствует классу 0 по ГОСТ 12.2.007.0-75.

Конструкция источника питания обеспечивает степень защиты IP 20 по ГОСТ 14254-96.

При эксплуатации источников питания следует соблюдать «Правила технической эксплуатации и правила техники безопасности для электроустановок до 1000 В».

Установку, подключение и техническое обслуживание источника питания производить при отключенном сетевом напряжении.

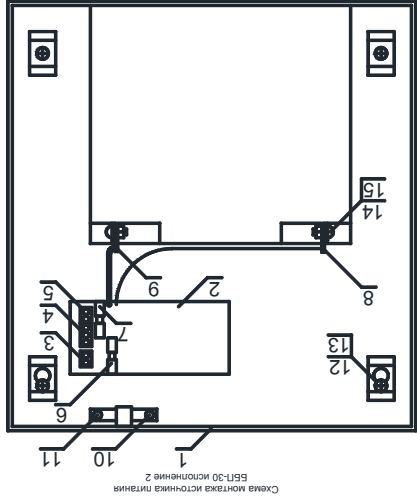
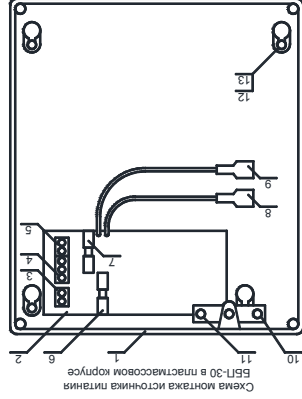
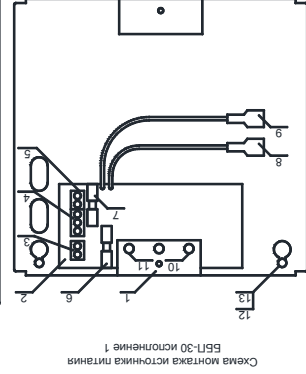
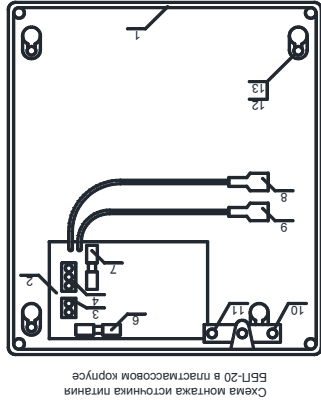
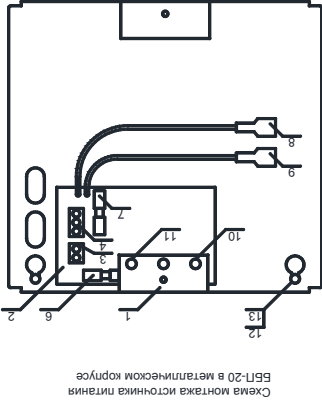
Источниками опасности являются печатные платы и установленные на них детали.

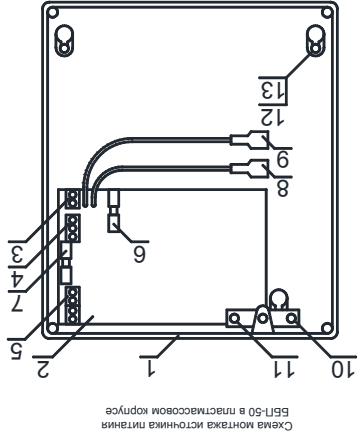
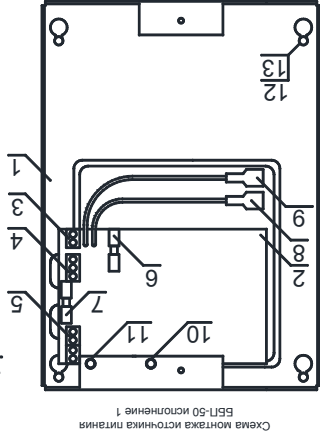
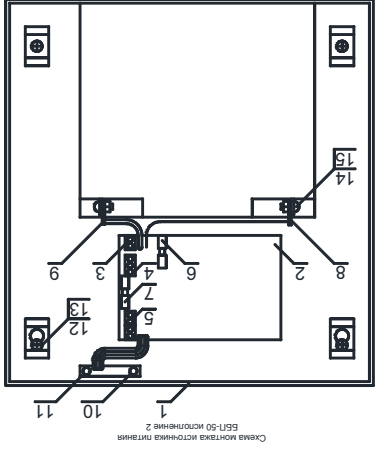
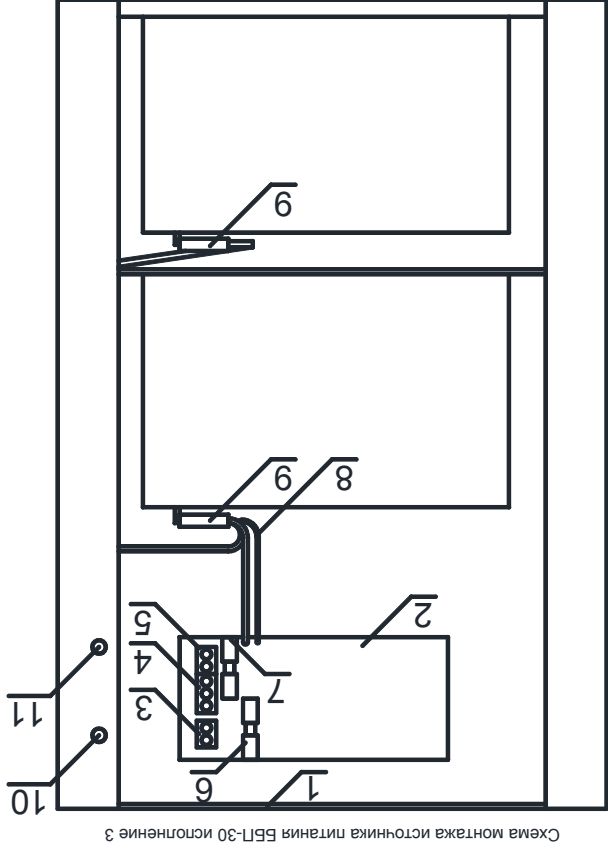
Запрещается использовать плавкие вставки, несоответствующие значению тока, указанному изготовителем.

ПОРЯДОК УСТАНОВКИ

Источник питания устанавливается на стенах или других конструкциях охраняемого помещения, в местах, где отсутствует доступ посторонних лиц. Схемы монтажа источников питания показаны на рисунках.

Монтаж производится по действующей нормативно-технической документации на монтаж, испытания и сдачу в эксплуатацию установок охранной и пожарной сигнализации.





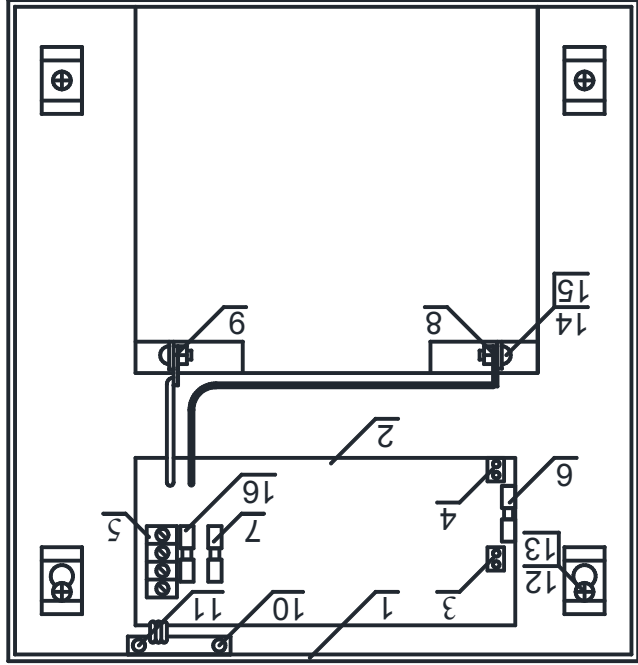


Схема монтажа источника питания БФЛ-100 исполнение 1

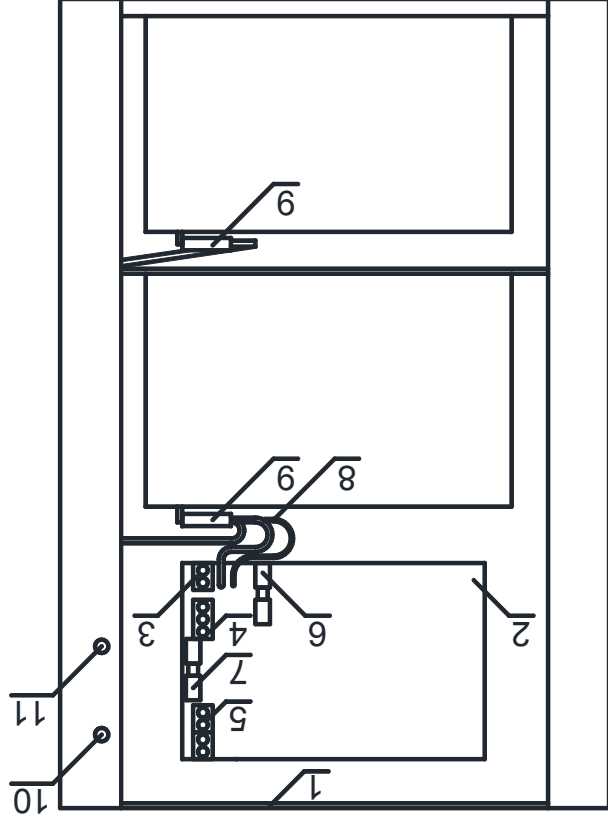


Схема монтажа источника питания БФЛ-50 исполнение 3

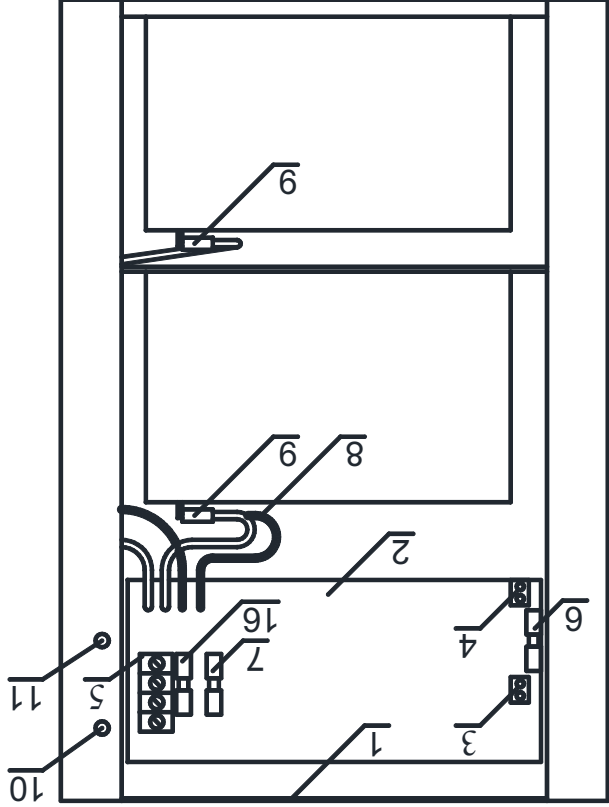


Схема монтажа источника питания ББТ-100 исполнение 3

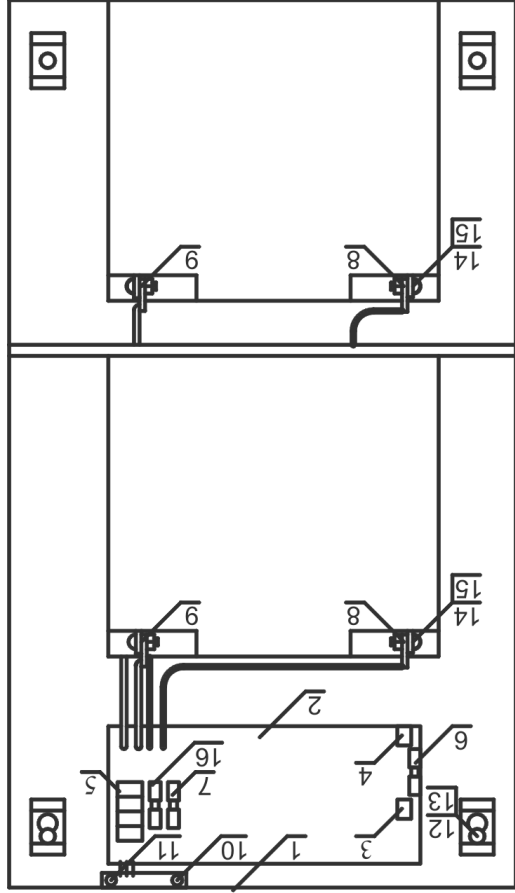


Схема монтажа источника питания ББТ-100 исполнение 2

1. Корпус источника питания.
2. Плата источника питания.
3. Клемма подключения сети переменного тока.
4. Клемма подключения заземления и нагрузки.
5. Клемма подключения нагрузки.
6. Вставка плавкая по сети переменного тока I А 250 В для ББП-20, ББП-30, ББП-50, 2 А 250 В для ББП-100.
7. Вставка плавкая в цепи нагрузки (2А – для ББП-20, 3А- для ББП-30, 5А – для ББП-50, 10А – для ББП-100).
8. Клемма «←» подключения аккумулятора.
9. Клемма «→» подключения аккумулятора.
10. Зеленый светодиод.
11. Красный светодиод.
12. Дюбель.
13. Шуруп.
14. Винт М4х10.
15. Гайка М4.
16. Вставка плавкая 0,5 А.

ПОДГОТОВКА К РАБОТЕ

1. Проверьте правильность произведенного монтажа.
2. Установите аккумулятор.
3. Подключите аккумулятор с помощью наконечников, соблюдая полярность. Наконечник с красным проводом подключается к клемме аккумулятора «→». Наконечник с синим проводом подключается к клемме аккумулятора «←».
4. Установите крышку и опломбируйте источник.
5. Подключите напряжение ~220 В.

ПРАВИЛА ХРАНЕНИЯ И ТРАНСПОРТИРОВАНИЯ

Условия транспортирования в части воздействия механических факторов должны соответствовать условиям Л по ГОСТ 23216-78, а в части воздействия климатических факторов - условиями хранения 5 (ОЖ4) по ГОСТ 15150-69.

Условия хранения источников питания в упаковке должны соответствовать условиям 5 (ОЖ4) по ГОСТ 15150-69.

Источники питания должны храниться не более 6 месяцев.

КОМПЛЕКТНОСТЬ

В комплект поставки входят источник питания, паспорт и потребительская тара, а для источников питания ББП-30 исп. 2, ББП-50 исп. 2, ББП-100 исп. 1 и ББП-100 исп. 2 – шурупы (4 шт.), дюбели (4 шт.), винты М4х10 (2 шт.), гайки М4 (2 шт.) и ключи замка дверцы (2 шт.). В комплект поставки остальных источников питания шурупы и дюбели не входят.

ГАРАНТИИ ИЗГОТОВИТЕЛЯ

Предприятие-изготовитель гарантирует соответствие источников питания требованиям настоящих ТУ при соблюдении потребителем условий транспортирования, хранения и эксплуатации, а также требований на монтаж.

Гарантийный срок эксплуатации - 1 год со дня ввода источника питания в эксплуатацию, но не более 18 месяцев со дня отгрузки с предприятия-изготовителя, при условии, что хранение источника питания производилось в упаковке завода-изготовителя.

Источники питания, у которых во время гарантийного срока (при условии соблюдения правил эксплуатации и монтажа) будет выявлено несоответствие требованиям настоящих ТУ, безвозмездно заменяются или ремонтируются предприятием-изготовителем.

Гарантийные обязательства не выполняются в случае:

1. Отсутствия паспорта источника питания.
2. Отказа источника питания вследствие механических повреждений.
3. Замены деталей на плате источника питания.
4. Использование плавких вставок, несоответствующих значению тока, указанному изготовителем.

СВИДЕТЕЛЬСТВО О ПРИЕМКЕ

Источник питания ББП-_____

№ _____

соответствует техническим условиям 4372 002 63438766 14 и признан годным для эксплуатации.

Дата выпуска _____

Штамп ОТК

ООО «ЭЛИС», Россия, 170041, г. Тверь, ул. М. Румянцева, д. 38.
тел./факс (4822) 41-55-30
www.elistvet.ru

ГАРАНТИЙНЫЙ ТАЛОН № _____

На ремонт (замену) в течение гарантийного срока источника питания ББП-_____

№ _____

Дата выпуска _____

Дата продажи _____ 20 _____ г.

Штамп торгующей
организации

Подпись продавца _____

ООО «ЭЛИС», Россия, 170041, г. Тверь, ул. М. Румянцева, д. 38.
тел./факс (4822) 41-55-30
www.elistvet.ru